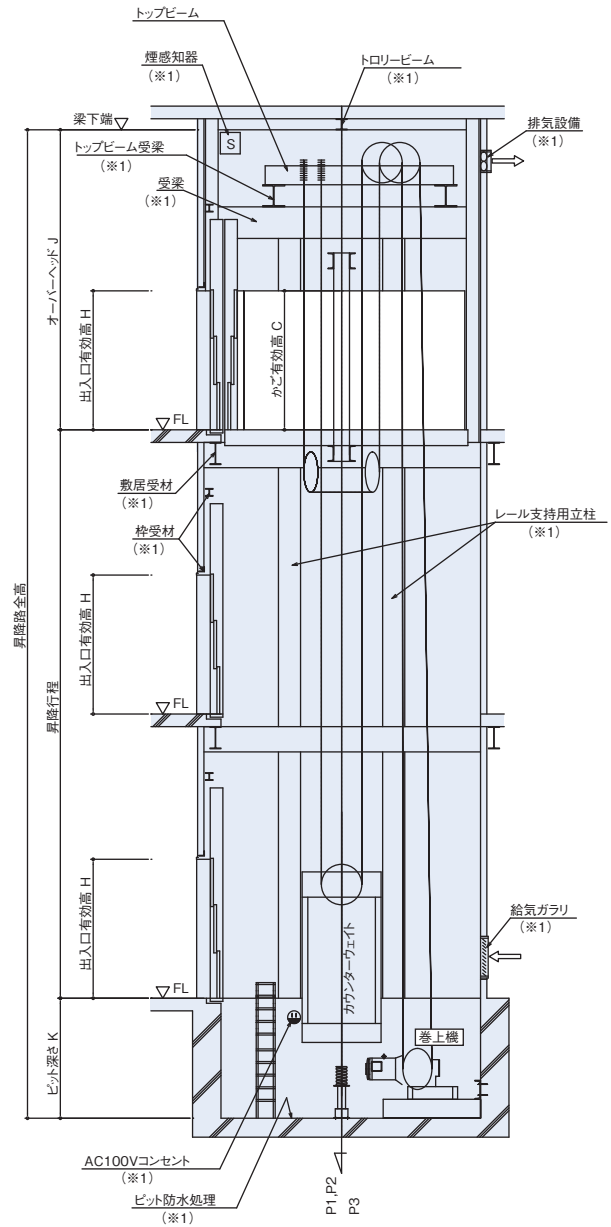
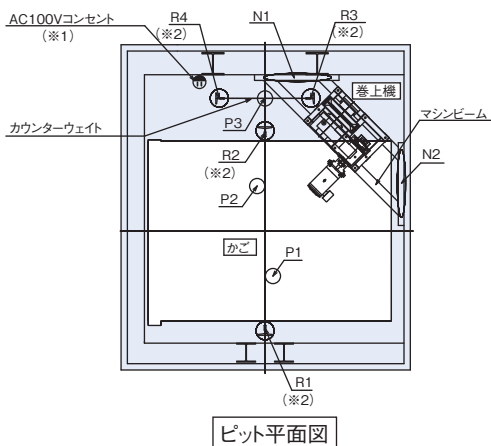
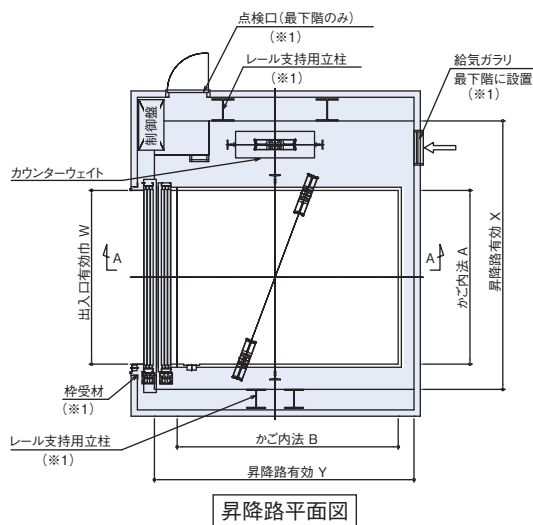
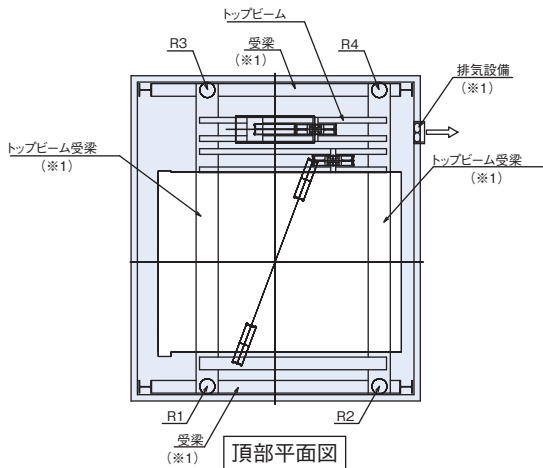




ロープ式荷物用（サイドカウンター）



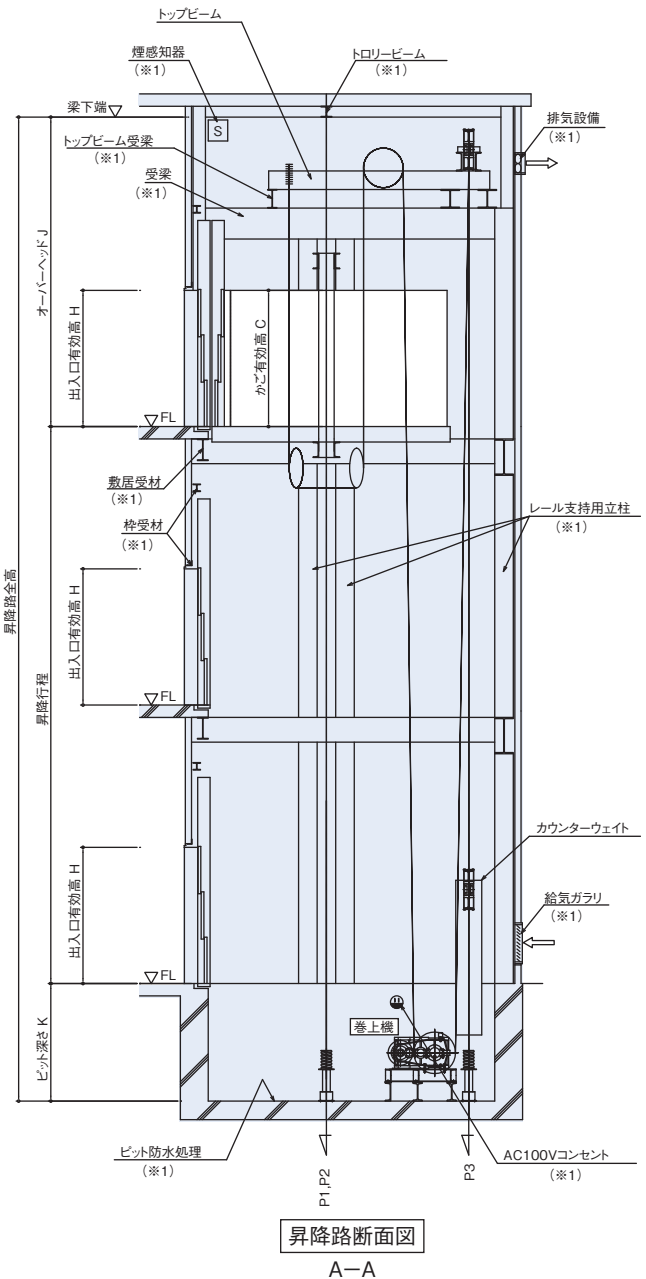
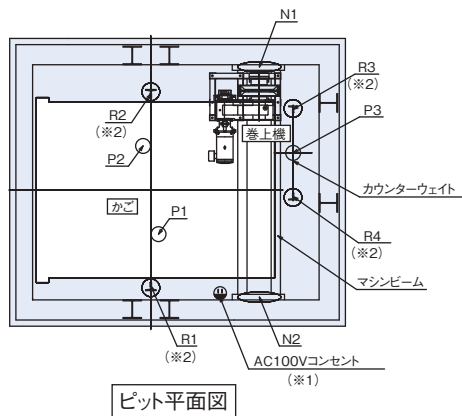
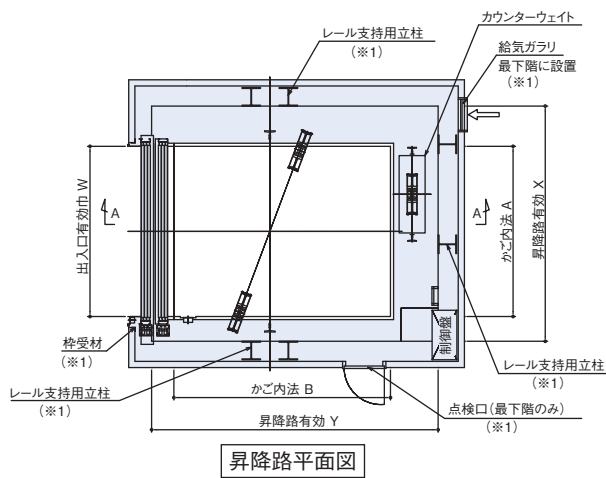
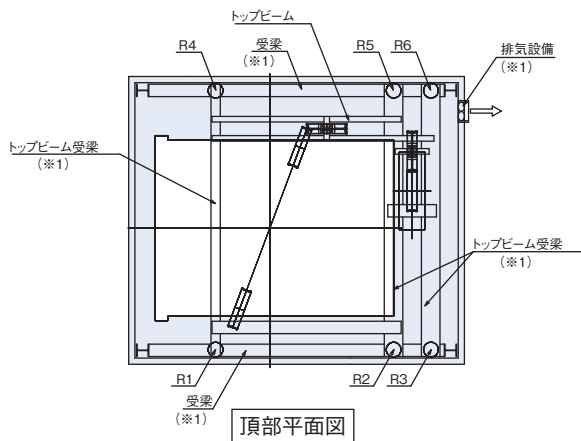
A-A

型式	積載量 kg	速度 m/min	電動機 容量 kW	かご内法 A × B × C (mm)	出入口 W × H (mm)	昇降路有効 X × Y (mm)	OH J (mm)	ビット K (mm)	反力						短期荷重			地震 荷重 Px KN
									頂部 (※2 ビット)				ビット		ビット			
									R1 KN	R2 KN	R3 KN	R4 KN	N1 KN	N2 KN	P1 KN	P2 KN	P3 KN	
TFVN-1000	1000	30	4	2000×2000 ×2100	2000×2100	3250×2600	3800	1450	36.5	44	89.3	32.6	-47	-14	54	54	91.7	7.4
		45	6.2						※2	※2	※2	※2						
TFVN-2000	2000	30	7.5	2500×3000 ×2500	2500×2500	3800×3550	4950	1650	58	36.3	85.8	127	-56	-40	87.6	87.6	143	11.5
		45	11															
TFVN-3000	3000	30	11	3000×3800 ×3000	3000×3000	4400×4400	5600	1900	87.5	52	135	199	-94	-55	135	135	220	17.8
		45	18.5															
TFVN-4000	4000	30	15	3600×4200 ×3000	3600×3000	5100×4850	5650	2100	112	62	173	258	-128	-67	176	176	285	23.1
		45	22															
TFVN-5000	5000	30	18.5	4000×4900 ×3000	4000×3000	5500×5550	5700	2200	142	76.5	223	332	-177	-68	225	225	367	29.7
		45	30															

注1) 図面上の※1は別途工事になります。 注2) 図面上の※2付の反力はビットにかかります。
注3) 図面及び表は3枚上げ戸仕様になっていますので、引き戸および特殊仕様等でご計画の場合は昇降路寸法等が多少変わります。
注4) 昇降路内の一部分に梁が少しでも突出している場合は、昇降路寸法等が多少変わることもございます。



ロープ式荷物用（バックカウンター）

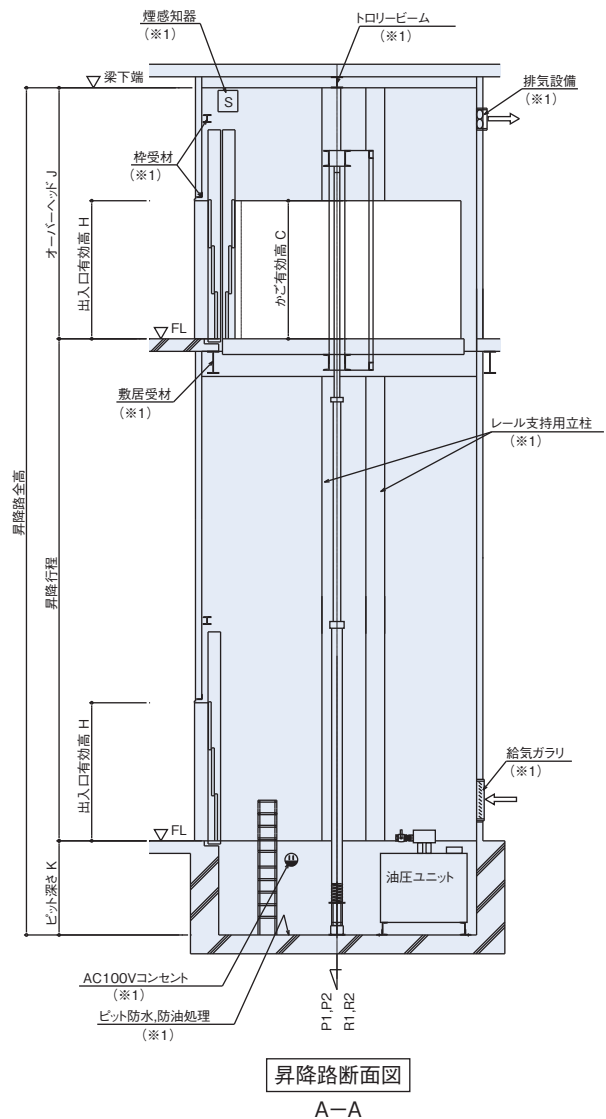
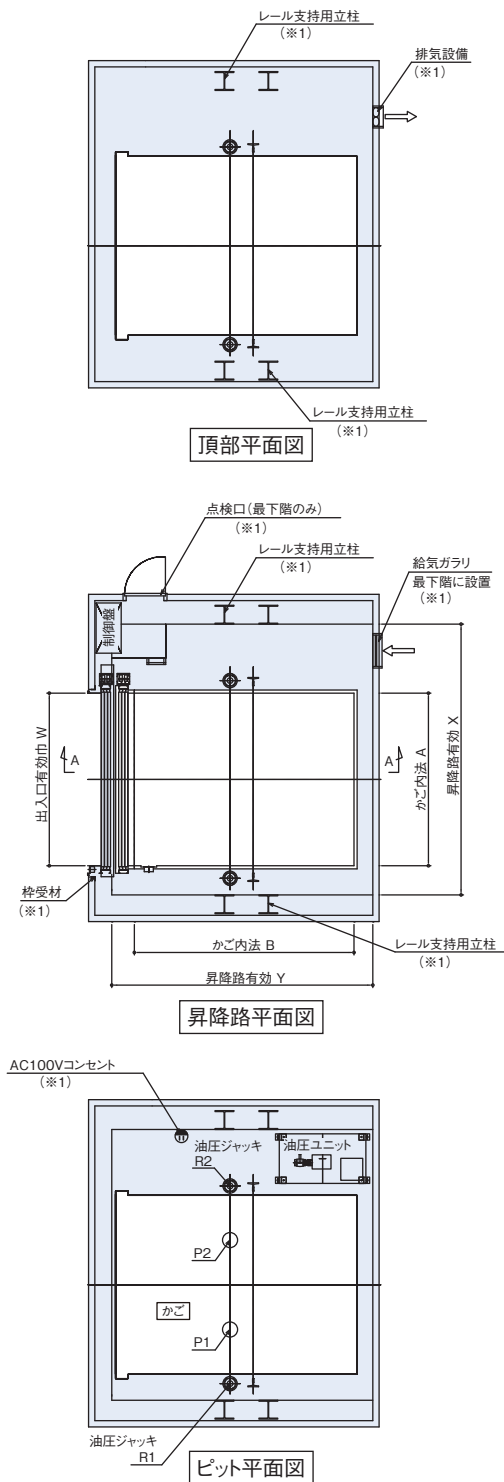


型式	積載量 kg	速度 m/min	電動機 容量 kW	かご内法 A × B × C (mm)	出入口 W × H (mm)	昇降路有効 X × Y (mm)	OH J(mm)	ビット K(mm)	反力						短期荷重			地震 荷重 Px KN		
									頂部 (※2 ビット)						ビット		ビット			
									R1 KN	R2 KN	R3 KN	R4 KN	R5 KN	R6 KN	N1 KN	N2 KN	P1 KN		P2 KN	P3 KN
TFVN-1000	1000	30	4	2000 × 2000 × 2100	2000 × 2100	2950 × 2850	3800	1450	38 ※2	48.3 ※2	60.4 ※2	35.3 ※2	-	-	-52	-9	54	54	91.7	7.4
		45	6.2						-	-	-	-	-	-	-	-	-	-		
TFVN-2000	2000	30	7.5	2500 × 3000 × 2500	2500 × 2500	3400 × 4000	4950	1650	49.8	36.7	22.1	35	114	48.8	-85	-10	87.6	87.6	143	11.5
		45	11						-	-	-	-	-	-	-	-	-	-		
TFVN-3000	3000	30	11	3000 × 3800 × 3000	3000 × 3000	3950 × 4850	5600	1900	78	49.6	32	64.5	169	78	-132	-17	135	135	220	17.8
		45	18.5						-	-	-	-	-	-	-	-	-	-		
TFVN-4000	4000	30	15	3600 × 4200 × 3000	3600 × 3000	4600 × 5300	5650	2100	104	58.5	35.3	93	212	104	-172	-22	176	176	285	23.1
		45	22						-	-	-	-	-	-	-	-	-	-		
TFVN-5000	5000	30	18.5	4000 × 4900 × 3000	4000 × 3000	5000 × 6000	5700	2200	132	73.5	43.2	102	292	135	-219	-26	225	225	367	29.7
		45	30						-	-	-	-	-	-	-	-	-	-		

注1) 図面上の※1は別途工事になります。 注2) 図面上の※2付の反力はビットにかかります。
 注3) 図面及び表は3枚上げ戸仕様になっていますので、引き戸および特殊仕様等でご計画の場合は昇降路寸法等が多少変わります。
 注4) 昇降路内の一部分に梁が少しでも突出している場合は、昇降路寸法等が多少変わることもございます。



油圧式荷物用（ダブルダイレクトプランジャー方式）

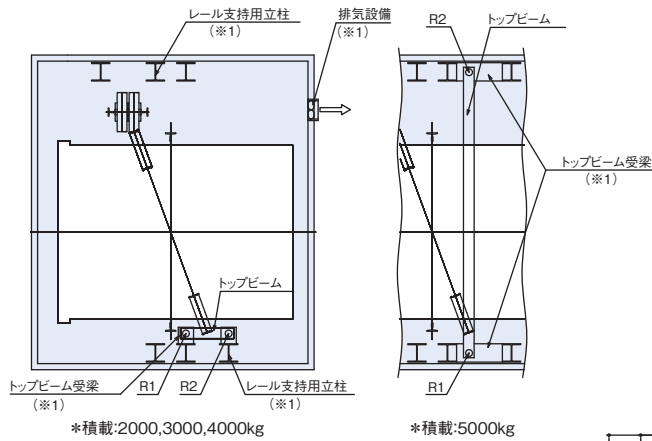


型式	積載量 kg	速度 m/min	電動機 容量 kW 50/60Hz	かがり内法 A × B × C (mm)	出入口 W × H (mm)	昇降路有効 X × Y (mm)	OH J(mm)	ビット K(mm)	反力				短期荷重			地震 荷重 Px KN
									ビット R1 KN	ビット R2 KN	ビット R1 KN	ビット R2 KN	ビット P1 KN	ビット P2 KN	ビット KN	
TFDDN-2000	2000	30	40 48	2500 × 3000 × 2500	2500 × 2500	4150 × 4000	4400	1300	41	41	-	-	81	81	-	11.6
TFDDN-3000	3000	30	28 × 2 29 × 2	3000 × 3800 × 3000	3000 × 3000	4650 × 4400	5100	1300	59.5	59.5	-	-	126	126	-	17
TFDDN-4000	4000	20	28 × 2 29 × 2	3600 × 4200 × 3000	3600 × 3000	5350 × 4850	5100	1300	76	76	-	-	166	166	-	22.1
TFDDN-5000	5000	20	33 × 2 34 × 2	4000 × 4900 × 3000	4000 × 3000	5750 × 5550	5100	1400	97	97	-	-	213	213	-	28.6
TFDDN-6000	6000	20	47 × 2 48 × 2	4500 × 5200 × 3000	4500 × 3000	6500 × 5900	5100	1400	122	122	-	-	267	267	-	36.1

注 1) 図面上の※ 1 は別途工事になります。 注 2) 図面及び表は 3 枚上げ戸仕様になっていますので、引き戸および特殊仕様等でご計画の場合は昇降路寸法等が多少変わります。
 注 3) 表の OH (オーバーヘッド) 及びビット寸法は昇降行程が約 6m の場合で算出していますので、昇降行程によって多少変わります。
 注 4) 昇降路内の一部分に梁が少しでも突出している場合は、昇降路寸法等が多少変わることになります。

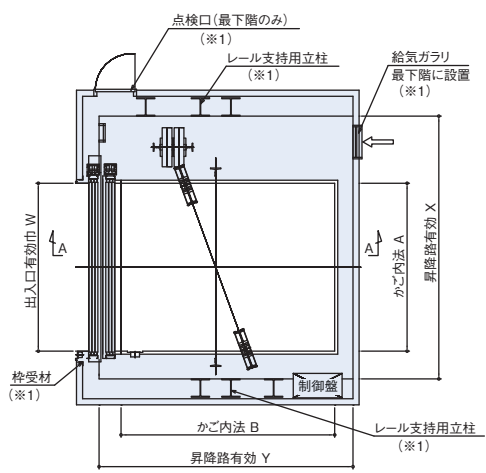


油圧式荷物用（サイドプランジャー方式）

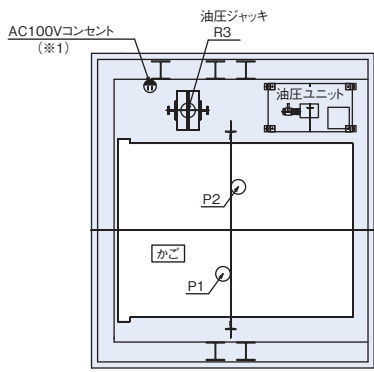


※積載:2000,3000,4000kg

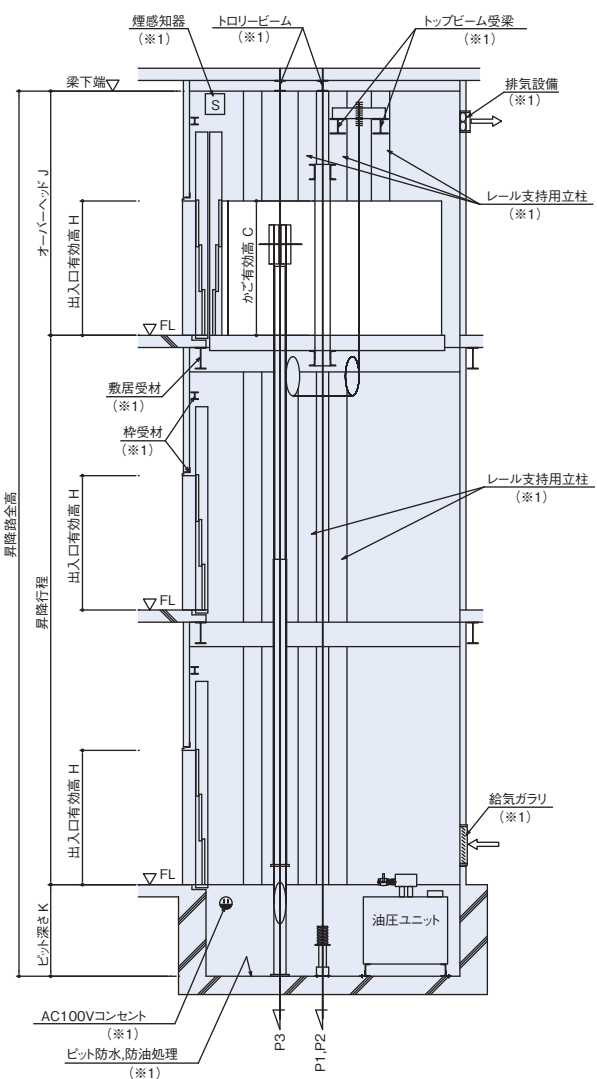
*積載:5000kg



昇降路平面図



ピット平面図



昇降路断面図

A-A

型式	積載量 kg	速度 m/min	電動機 容量 kW 50/60Hz	かが内法 A × B × C (mm)	出入口 W × H (mm)	昇降路有効 X × Y (mm)	OH J(mm)	ビット K(mm)	反力				短期荷重			地震 荷重 Px KN
									頂部 R1 KN	ビット R2 KN	ビット R3 KN	ビット - -	ビット P1 KN	ビット P2 KN	ビット - -	
TFSN-2000	2000	30	47 48	2500 × 3000 × 2500	2500 × 2500	4150 × 3700	4400	1350	26.7	26.7	75	-	86	86	-	11.3
TFSN-3000	3000	30	33 × 2 34 × 2	3000 × 3800 × 3000	3000 × 3000	4750 × 4400	5050	1500	42	42	121	-	135	135	-	17.8
TFSN-4000	4000	20	28 × 2 34 × 2	3600 × 4200 × 3000	3600 × 3000	5350 × 4850	5050	1550	54.5	54.5	147	-	176	176	-	23.1
TFSN-5000	5000	20	40 × 2 40 × 2	4000 × 4900 × 3000	4000 × 3000	5250 × 6750	5050	1700	128	11.5	184	-	226	226	-	29.9

注 1) 図面上の※ 1 は別途工事になります。
 注 2) 図面及び表は 3 枚上げ戸仕様になっていますので、引き戸および特殊仕様等でご計画の場合は昇降路寸法等が多少変わります。
 注 3) 昇降路内の一部分に梁が少しでも突出している場合は、昇降路寸法等が多少変わることもございます。