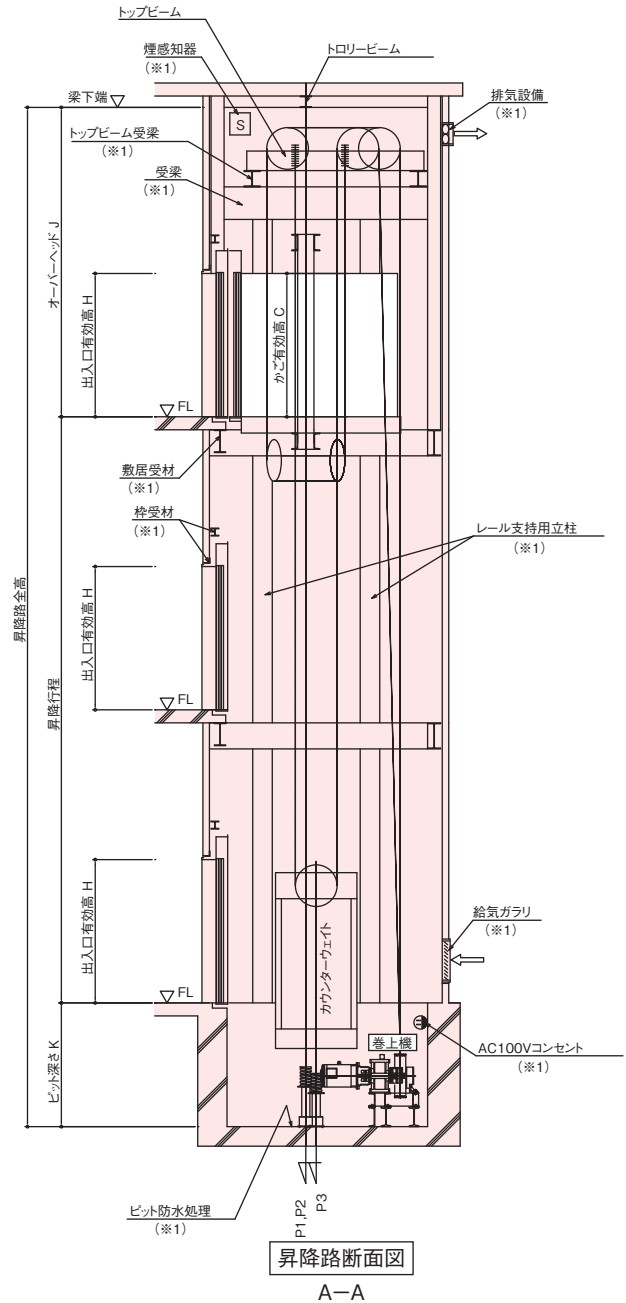
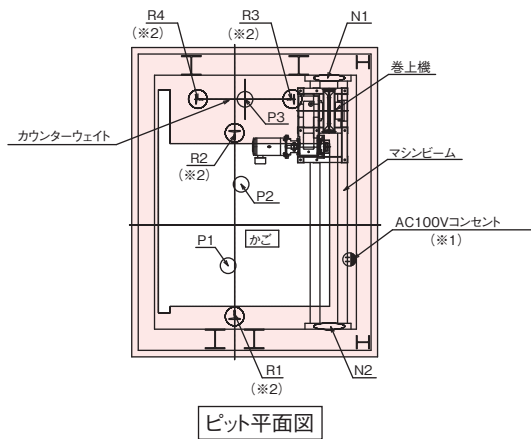
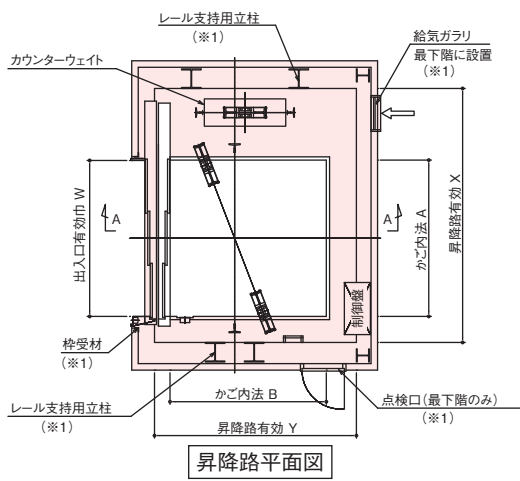
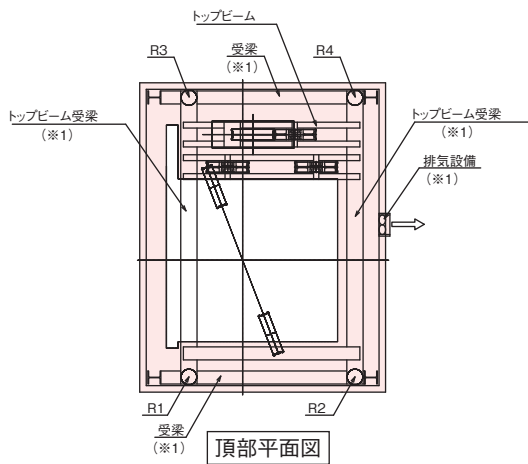




# ロープ式人荷用 (サイドカウンター)

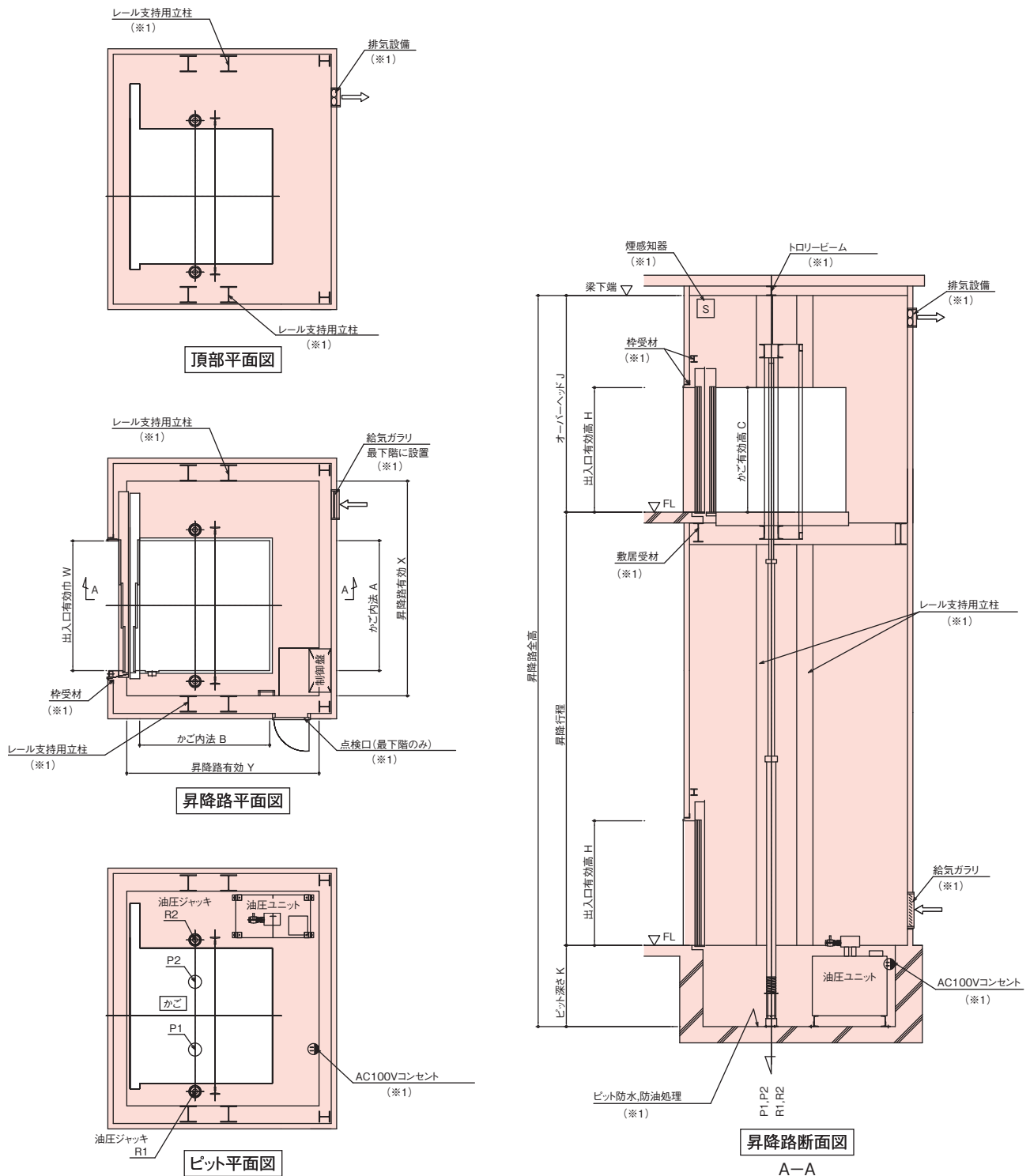


型式	積載量 kg	速度 m/min	電動機 容量 kW	かが内法 A × B × C (mm)	出入口 W × H (mm)	昇降路有効 X × Y (mm)	OH J (mm)	ビット K (mm)	反力				短期荷重			地震 荷重 Px		
									頂部 (※2 ビット)				ビット		ビット			
									R1 KN	R2 KN	R3 KN	R4 KN	N1 KN	N2 KN	P1 KN		P2 KN	P3 KN
TPFVN-1000	1000	30	4	1500 × 1600 × 2100	1500 × 2100	2750 × 2250	3500	1450	33.5	27.8	63.1	19.2	-39	-13	46.7	46.7	77	8.3
									※2	※2	※2	※2						
TPFVN-2000	2000	30	7.5	1800 × 2300 × 2300	1800 × 2300	3150 × 2700	4100	1600	51.3	97.7	75.7	44.2	-64	-16	73.7	73.7	115	12.4
									※2	※2	※2	※2						
TPFVN-3000	3000	30	11	2400 × 2400 × 2500	2400 × 2500	3850 × 3050	4950	1800	51.4	63.2	118	130	-96	-16	105	105	161	17.3
									45	18.5								
TPFVN-4000	4000	30	15	2500 × 3000 × 2500	2500 × 2500	4050 × 3450	5100	2000	61	76	172	137	-85	-51	129	129	192	20.7
									45	22								
TPFVN-5000	5000	30	18.5	3000 × 3000 × 2500	3000 × 2500	4700 × 3450	5150	2150	71	90	205	164	-95	-69	156	156	230	24.7
									45	30								

注 1 図面上の※1 は別途工事になります。 注 2 図面上の※2 付の反力はビットにかかります。  
 注 3 図面及び表は 3 枚片引き戸仕様になっていますので両引き戸および特殊仕様等で、ご計画の場合は昇降路寸法等が多少変わります。  
 注 4 昇降路内の一部分に梁が少しでも突出している場合は昇降路寸法等が多少変わることもございます。



# 油圧式人荷用（ダブルダイレクトプランジャー方式）

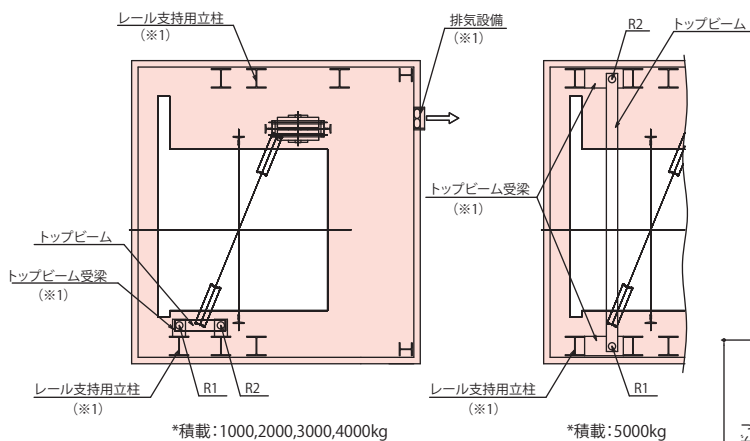


型式	積載量 kg	速度 m/min	電動機 容量 kW 50/60Hz	かご内法 A × B × C (mm)	出入口 W × H (mm)	昇降路有効 X × Y (mm)	OH J (mm)	ビット K (mm)	反力				短期荷重			地震 荷重 Px KN
									ビット		ビット		P1 KN	P2 KN	Px KN	
TPFDDN-1000	1000	30	20 24	1500 × 1600 × 2100	1500 × 2100	2650 × 2600	3700	1800	21.4	21.4	-	-	41.8	41.8	-	8
TPFDDN-2000	2000	30	33 34	2000 × 2050 × 2300	2000 × 2300	3350 × 3150	4000	1650	33.8	33.8	-	-	68	68	-	12
TPFDDN-3000	3000	30	47 48	2400 × 2400 × 2500	2400 × 2500	3900 × 3600	4200	1350	47.6	47.6	-	-	97.4	97.4	-	17.3
TPFDDN-4000	4000	20	40 40	2500 × 3000 × 2500	2500 × 2500	4050 × 4150	4500	1300	58.8	58.8	-	-	124	124	-	20.3
TPFDDN-5000	5000	20	24 × 2 24 × 2	3000 × 3000 × 2500	3000 × 2500	4850 × 4150	4500	1300	71.1	71.1	-	-	150	150	-	24.4

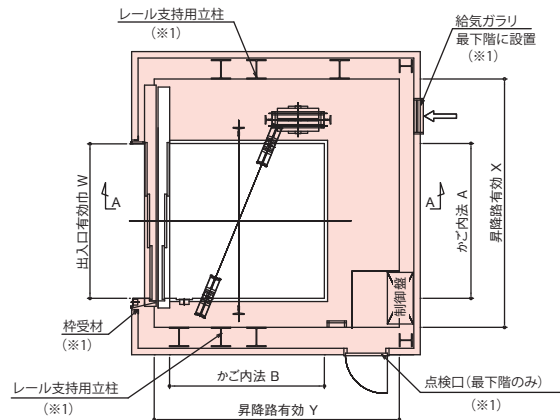
注 1) 図面上の※ 1 は別途工事になります。 注 2) 図面及び表は 3 枚引き戸仕様になっていますので、両引き戸および特殊仕様等でご計画の場合は昇降路寸法等が多少変わります。  
 注 3) 表の OH (オーバーヘッド) 及びビット寸法は昇降行程が約 6m の場合で算出していますので、昇降行程によって多少変わります。  
 注 4) 昇降路内の一部分に梁が少しでも突出している場合は、昇降路寸法等が多少変わることもございます。



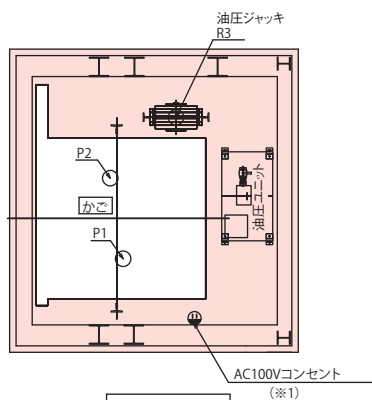
# 油圧式人荷用（サイドプランジャー方式）



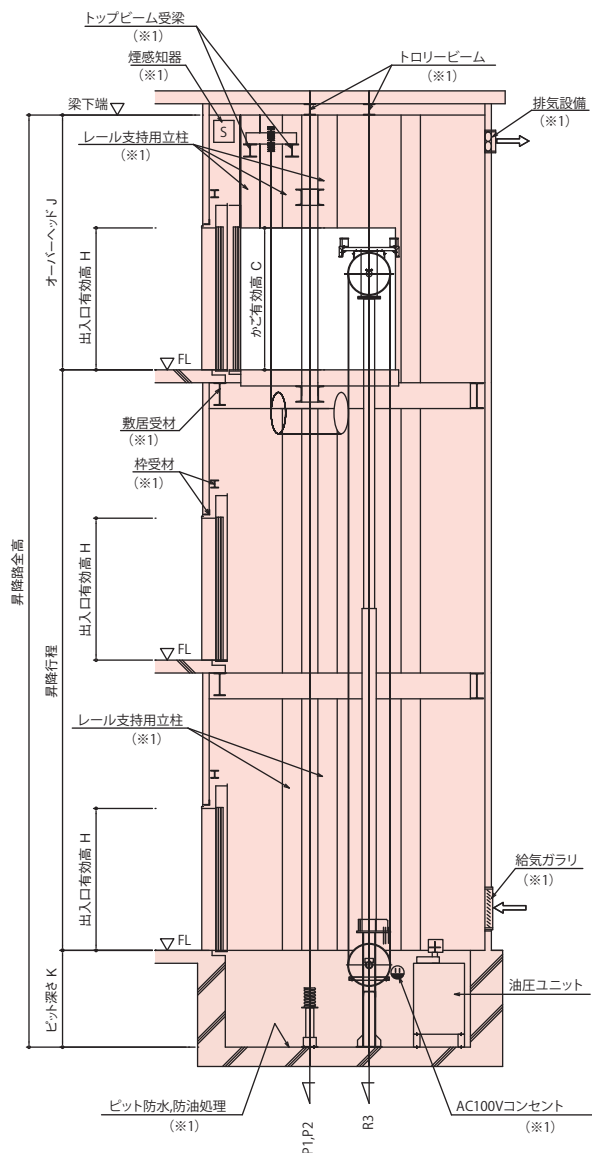
頂部平面図



昇降路平面図



ピット平面図



昇降路断面図

A-A

型式	積載量 kg	速度 m/min	電動機 容量 kW 50/60Hz	かご内法 A × B × C (mm)	出入口 W × H (mm)	昇降路有効 X × Y (mm)	OH J (mm)	ビット K (mm)	反力				短期荷重			地震 荷重 Px KN
									頂部 R1 KN	ビット R2 KN	R3 KN	— KN	P1 KN	P2 KN	— KN	
TPFSN-1000	1000	30	24	1500 × 1600 × 2100	1500 × 2100	2650 × 2650	3550	1350	14.5	14.5	42.7	—	45.1	45.1	—	8
			24													
TPFSN-2000	2000	30	40	2000 × 2050 × 2300	2000 × 2300	3300 × 3100	3800	1350	22.8	22.8	64.2	—	72.9	72.9	—	12.2
			40													
TPFSN-3000	3000	30	28 × 2	2400 × 2400 × 2500	2400 × 2500	3850 × 3700	4000	1350	31.9	31.9	89.2	—	103	103	—	16.8
			57													
TPFSN-4000	4000	20	47	2500 × 3000 × 2500	2500 × 2500	4000 × 4500	4000	1450	41	41	119	—	132	132	—	21.4
			48													
TPFSN-5000	5000	20	28 × 2	3000 × 3000 × 2500	3000 × 2500	4650 × 4000	4550	1550	93.8	8.4	138	—	158	158	—	25.3
			29 × 2													

注 1) 図面上の※ 1 は別途工事になります。  
 注 2) 図面及び表は 3 枚片引き戸仕様になっていますので、両引き戸および特殊仕様等でご計画の場合は昇降路寸法等が多少変わります。  
 注 3) 昇降路内の一部分に梁が少しでも突出している場合は、昇降路寸法等が多少変わることもございます。